

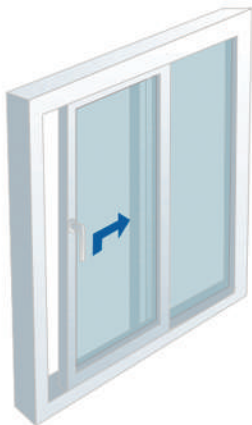
Elevadora

Ficha técnica



PRESTACIONES

Transmitancia térmica: U_f (W/m² K) = 1.3
 Permeabilidad al aire: clase 4
 Estanqueidad al agua: clase E1050
 Resistencia al viento: clase C5
 Aislamiento acústico: hasta 32 dB (según vidrio)
Ensayo de referencia 3000 x 2200 mm en 2 hojas



INCORPORAR LAS VISTAS EXTERIORES AL INTERIOR.

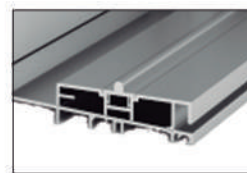
Está **especialmente ideado para grandes huecos**, ya que se pueden alcanzar más de 3 m. de apertura de hoja. La de **apertura de la hoja se divide en dos movimientos** consecutivos. Un primer movimiento de **elevación** de la hoja del marco inferior, y un segundo de **desplazamiento lateral**.

Solamente **después de ser elevada la hoja, puede ser desplazada lateralmente**. Destaca la facilidad de deslizamiento con un suave empuje y sin esfuerzo, gracias a sus herrajes especiales. Pudiendo disfrutar de **altas prestaciones en aislamiento térmico y acústico**. Y todo ello **sin barreras de paso** al disponer de tres soleras distintas, a partir de 20 mm de altura para permitir el paso de sillas de ruedas.

Material:	PVC
Profundidad:	175 mm en marco 76 mm en hoja
Cámaras:	8 en marco
Marco:	PVC con doble refuerzo de acero
Hoja:	PVC con refuerzo de acero
Material junta:	EPDM
Colores:	masa, foliados, lacados
Tipo de apertura:	apertura elevadora con cierre hermético mediante juntas
Acristalamientos:	fijo hasta 42 mm hoja hasta 52 mm

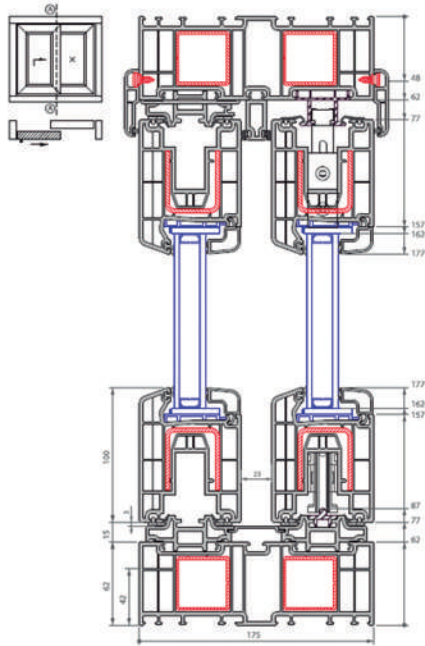
Herrajes:

Peso hoja: hasta 300kg
Funciones: elevar, desplazar, baja y bloquear
Características: desplazamiento suave gracias a rodillos guía apoyados sobre rodamientos de bola y a patines con baja sonoridad

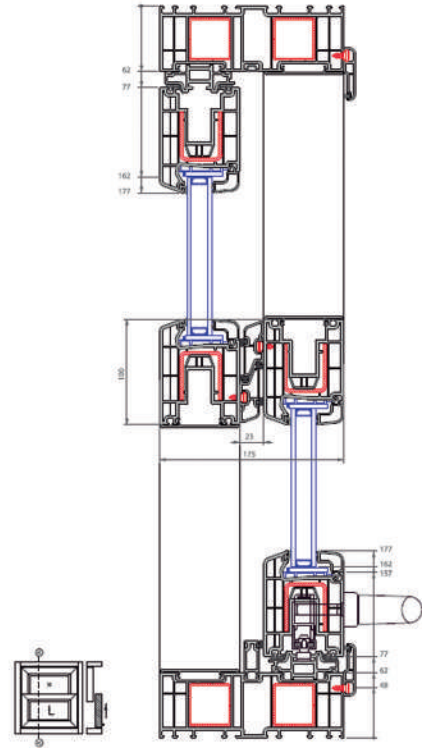


Zapata de 2 cm





Sección vertical



Sección horizontal

Valores Uf, Ug y Uw para ventana elevadora de 2 hojas de 3000 x 2200 mm

Uf (W/m ² ·K)	Ug (W/m ² ·K)	Uw (W/m ² ·K)
1.3	0.6 (4BE/14Ar/4/14Ar/4BE)	0.86
1.3	0.8 (4BE/14/4/14/4BE)	1.01
1.3	1.1 (4/20Ar/4BE)	1.23
1.3	1.3 (4/20/4BE)	1.37
1.3	1.4 (4/18/6BE)	1.44

**Dimensiones máximas por hoja
(ancho x alto, en mm, 2 hojas)**

Hoja estándar	3104/3104
Peso/hoja	hasta 400 kg

**Dimensiones mínimas por hoja
(ancho x alto, en mm, 2 hojas)**

Hoja estándar	824/1104
Peso/hoja	0 kg

Puedes seguirnos en



ventanas de altas prestaciones

